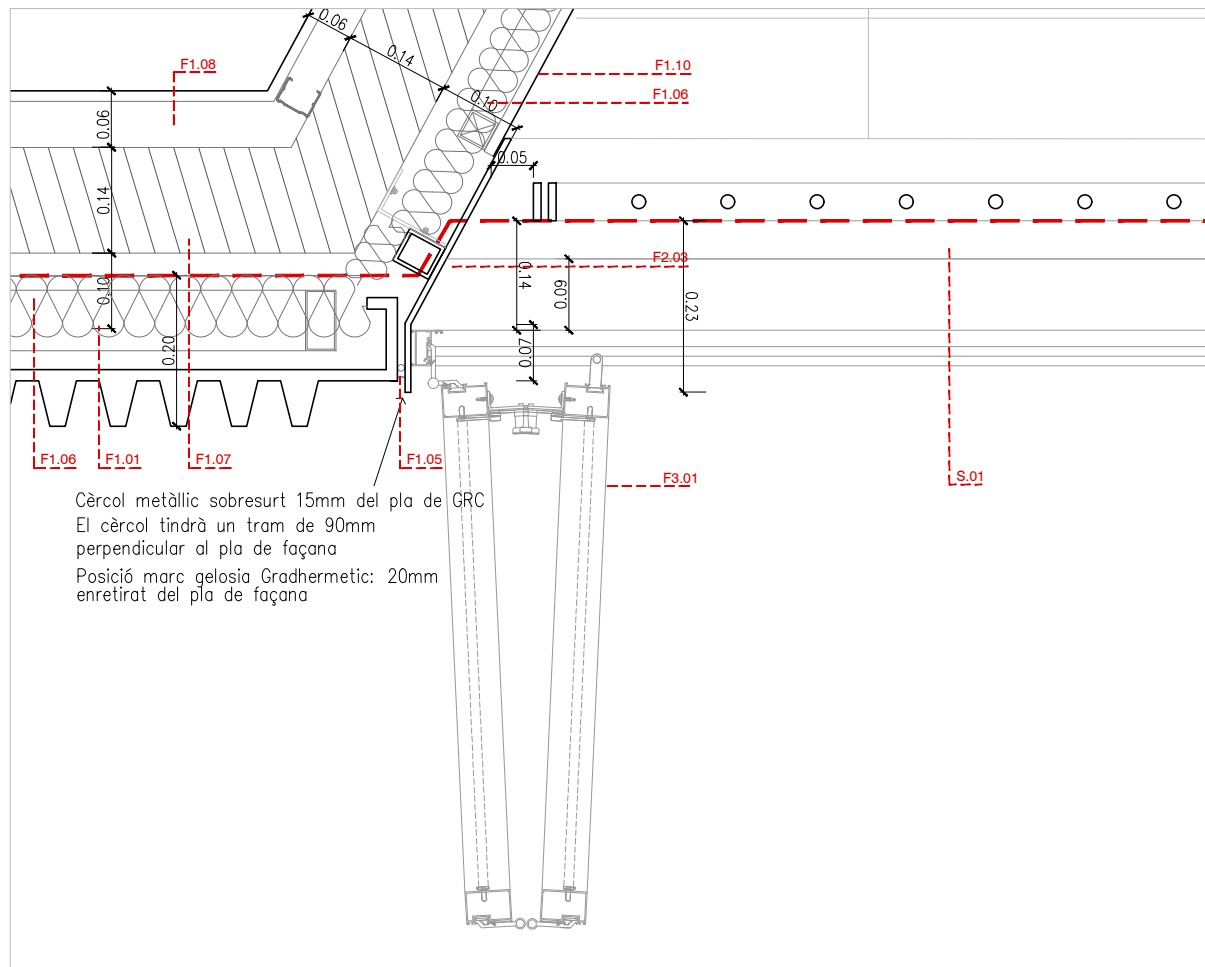
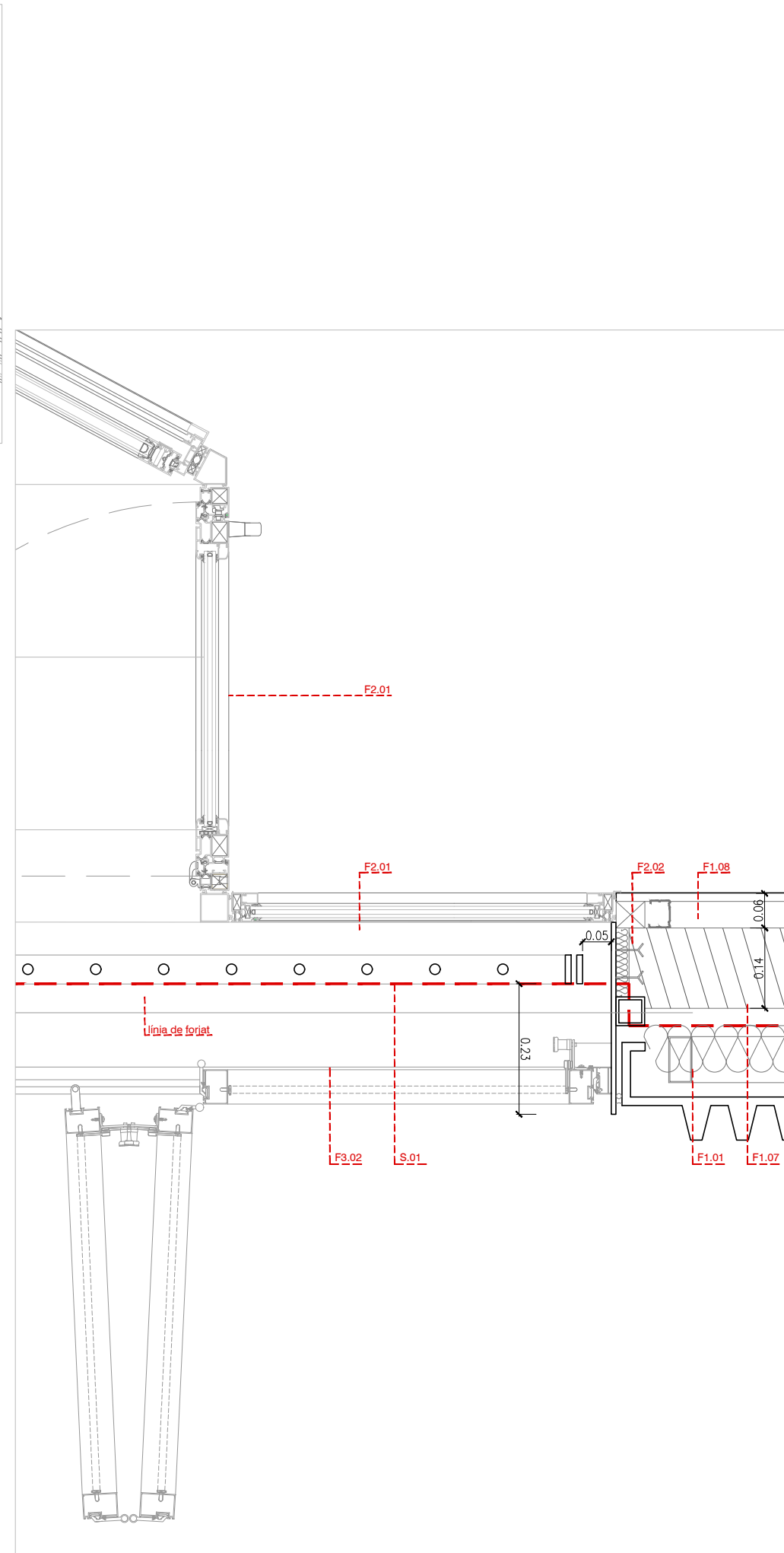


DETALL 01



DETALL 02



DETALL 03

LEGGENDA DETALL

E. ESTRUCTURA

- E.01. Pantalles de formigó armat de 20cms de gruix
- E.02. Pilars metàl·lics
- E.03. Forjat de 27cms de gruix amb el sistema Bobbledeck

F1 FAÇANA. PANNELLS PREFABRICATS DE GRC

- F1.01. Pannels prefabricats de GRC tipus stude-frame de 7 a 10 cm de gruix formats per làmina de GRC+bastidor tubular d'acer galvanitzat, amb acabat amb textura de motllo RECKLI 1/30 RIB TYPE A o equivalent, colorejat en massa amb color a definir per la D.F.
- F1.02. Pannels prefabricats de GRC tipus stude-frame de 7 a 10 cm de gruix formats per làmina de GRC+bastidor tubular d'acer galvanitzat, amb acabat llis i, colorejat en massa amb color a definir per la D.F.
- F1.03. Connectors
- F1.04. Esquadra d'ancoratge. Angular 80.8 amb cartela
- F1.05. Cordó de segellat. Junta amb silicona neutra
- F1.06. Aïllament tèrmic de llana mineral de 80mm, per a façana ventilada, tipus Ultravent 035, U=0.035w/mk.
- F1.07. Mur de gero de 14cms de gruix
- F1.08. Trasdossat interior de guix laminat amb subestructura d'acer galvanitzat de 48mm cada 40cm amb 48mm aïllament tèrmic de llana mineral, tipus Ultraoustic plus P, U=0.035w/mk.
- F1.09. Aïllament tèrmic de llana mineral de 48mm, tipus Ultraoustic plus P, U=0.035w/mk.
- F1.10. Placa de guix hidrofug tipus Aquapanel de 15mm de gruix

F2 FAÇANA. OBERTURES

- F2.01. Fusteria d'alumini lacada model UNNO THERMIC de Technal amb trencament de pont tèrmic. Vidre 3+3/12/4+4
- F2.02. Premarc de fusta subjectat a estructura portant
- F2.03. Marc perimetral format per una pletina metàl·lica e=6mm i un tub d'arriostament fixat, lacada al forn i ral a escollir per la DF
- F2.04. Fusteria d'acer lacada model JANISOL PRIMO de JANSEN amb trencament de pont tèrmic. Vidre 3+3/12/4+4
- F2.05. Panell composite d'alumini format per dues làmines d'alumini lacades i un nucli de fibres minerals
- F2.06. Subestructura metàl·lica de suport del panell composite d'alumini.
- F2.07. Trencaligües de xapa d'alumini plegada de e=2mm
- F2.08. Aïllament tèrmic de llana mineral de 40mm
- F2.09. Dintell format per una pletina metàl·lica e=8mm, un tub d'arriostament fixat i uns passamans metàl·lics per a subjecció al forjat, local al forn i ral a escollir per al DF
- F2.10. Pletina metàl·lica e=6mm lacada al forn i ral a escollir per la DF
- F2.11. Tancaament d'alumini i vidre a caixa d'escala, de mides totals 220x250cm, format per estructura de 3 muntants d'alumini de 50x100mm a tota alçada, sobre els que aniran fixats els mecanismes de suport de lames horitzontals mòbils. Aquestes cobriran tota la superfície, seran d'obertura projectant, de mides 28 cms d'ample per 110cm de llarg. Seran sense marc perimetral, suportades pels extrems i fabricades en vidre laminat 4+4 amb butiral de color (a triar) i amb cantells polits. Accionament de la obertura manual.

FAÇANA. OBERTURES PROTECCIÓ SOLAR

- F3.01. Gelosia Gradpanel de GRADHERMETIC de lames horitzontals orientables P80 sistema batent
- F3.02. Gelosia Gradpanel de GRADHERMETIC de lames horitzontals orientables P80 sistema panells fixes
- F3.03. Gelosia Gradpanel de GRADHERMETIC de lames horitzontals P80 sistema batent
- F3.04. Persiana enrollable model ALUMETIC de GRADHERMETIC formada per lames model P80
- F3.05. Subestructura metàl·lica tubular de suport
- F3.06. Pletines metàl·liques de suport per a subjecció de les guies dels panells.
- F3.07. Gelosia Gradpanel de GRADHERMETIC de lames verticals fixes P80 sistema panells fixes

M. MURS

- M.01. 140mm Mur totxo tipus gero
- M.02. 63mm Trasdossat cartó guix 48 + 15 perfils en C cada 400mm.
- M.03. 30mm Cambra d'aire
- M.04. 10mm Cambra d'aire
- M.05. Banda elàstica contínua tipus vibrasorber
- M.06. Segellat de cordó continu tipus Sikaflex
- M.07. 100mm Envà de cartó guix 15+70+15 amb perfils en C cada 600mm
- M.08. 78mm Envà de cartó guix 15+48+15 amb perfils en C cada 400mm
- M.09. Envà format per panells prefabricats de cel·losa PVA model EQUITONE NATURA de la casa ETERNIT o equivalent, format per plaques llises rectificades de 310x125cm i 8mm de gruix, color a triar, i col·locada cargolada amb visos inox a una subestructura oculta d'alumini

S SERRALLERIA

- S.01. Barana metàl·lica d'acer lacada formada per passamans de 50x10mm i rodons de diàmetre 18mm separats 10cms.
- S.02. Barana metàl·lica d'acer galvanitzat formada per muntants tubulars metàl·lics malla de galliner de triple torsió amb filterro de 0.9mm de 8cms.
- S.03. Premarc de fusta 20x5cm
- S.04. Guia per a porta correïssa tipus Klein-slid-retrac-top 60 L:170cm