

LLEGENDA DETALL

E. ESTRUCTURA

- E.01. Pantalles de formigó armat de 20cms de gruix
- E.02. Pilars metàl·lics
- E.03. Forjat de 27cms de gruix amb el sistema Bobbledeck

C1. COBERTA PLANA AMB PAVIMENT FLOTANT

- C1.01. Formigó alleugerit de pendents
- C1.02. Barrera de vapor
- C1.03. Impermeabilització amb làmina de PVC
- C1.04. Capa separadora geotèxtil
- C1.05. Aïllament XPS de 6+6cms de gruix
- C1.06. Capa de formigó de 5cms de gruix per a repartiment de càrregues
- C1.07. Paviment flotant peces prefabricades de formigó BREINCO de 60x60cms
- C1.08. Xapa d'alumini plegada de remat coronació coberta
- C1.09. Placa de pòrex de 2cm de gruix

C2 COBERTA PLANA AJARDINADA EXTENSIVA

- C2.01. Formigó alleugerit de pendents
- C2.02. Barrera de vapor
- C2.03. Impermeabilització amb làmina de PVC
- C2.04. Capa separadora geotèxtil
- C2.05. Aïllament XPS de 6+6cms de gruix
- C2.06. Capa de separació: membrana drenant FLORADRAIN FD25
- C2.07. Substrat de terres de 8cms de gruix aprox.
- C2.08. Vegetació
- C2.09. Xapa d'alumini plegada de remat coronació coberta

M. MURS

- M.01. 140mm Mur totxo tipus gero
- M.02. 63mm Trosdossat cartró guix 48 + 15 perfils en doble perfil en C cada 400mm.
- M.03. 30mm Cambra d'aire
- M.04. 10mm Cambra d'aire
- M.05. Banda elàstica continua tipus vibrasorber
- M.06. Segeliet de cordó continu tipus Sikaflex
- M.07. 100mm Envà de cartró guix 15+70+15 amb perfils en C cada 600mm
- M.08. 78mm Envà de cartró guix 15+48+15 amb perfils en C cada 400mm
- M.09. Envà format per panells prefabricats de cel·losa PVA model EQUITONE NATURA de la casa ETERNIT o equivalent, format per plaques llises rectificades de 310x125cm i 8mm de gruix, color a triar, i col·locada cargolada amb visos inox a una subestructura oculta d'alumini

S. SERRALLERIA

- S.01. Barana metàl·lica d'acer lacada formada per passamans de 50x10mm i rodons de diàmetre 18mm separats 10cms.
- S.02. Barana metàl·lica d'acer galvanitzat formada per muntants tubulars metàl·lics malla de galliner de triple torsió amb filferro de 0,9mm de 8cms.
- S.03. Premarc de fusta 20x5cm
- S.04. Guia per a porta corredissa tipus Klein-slid-retrac-top 60 L:170cm
- S.05. Perfil tubular metàl·lic, de subjecció per a la guia. L:170cm ancorat a la paret mitjançant pletines en L.
- S.06. Porta corredissa tipus síntesis d'eclisse. Amb contramarc sense acabat exterior
- S.07. Potes d'acer inoxidable
- S.08. Cubremenea metàl·lica amb lames tipus HOTPINT model piscis o similar
- S.09. Cubremurs de xapa d'alumini plegada de e=2mm

CT CONTACTE AMB EL TERRENY (FONAMENTACIÓ)

- CT.01. Graves
- CT.02. Uiosa de fonamentació de formigó armat de 30cms de gruix sobre pilotis de formigó.
- CT.03. Barrera de vapor.
- CT.04. Aïllament tèrmic XPS de 10cms de gruix
- CT.05. Solera de formigó armat de 15cms de gruix
- CT.05. Formigó de reomplert alleugerit

P. PAVIMENTS

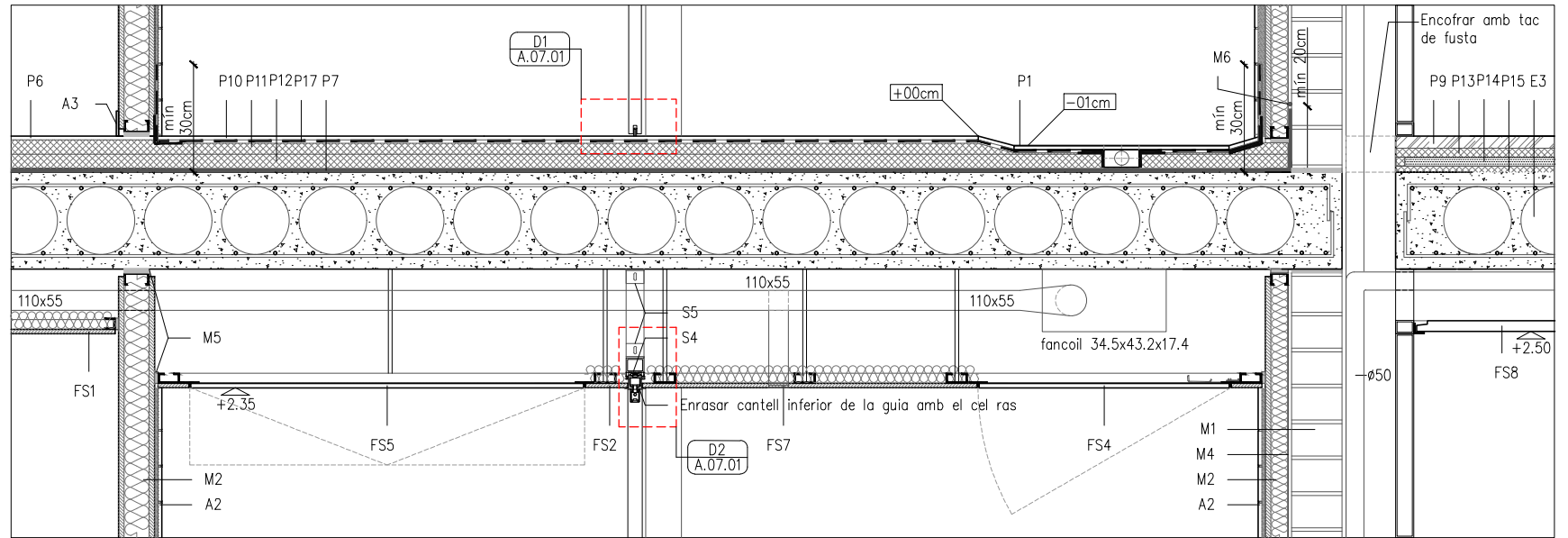
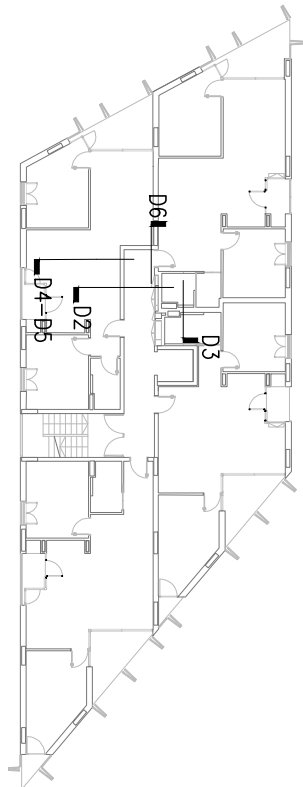
- P.01. 10mm Paviment de gres porcelànic de 60x30cm antiliscant. Cl.3
- P.02. Làmina d'impermeabilització de polietilè SCHLUTER
- P.03. Capa de morter
- P.04. Aïllament tèrmic XPS de 4cms de gruix
- P.05. Acabat del forjat de formigó amb helicòpter
- P.06. 10mm Paviment interior de gres porcelànic de 60x30cms. Cl1
- P.07. 5mm Làmina de polietilè reticulat tipus IMPACTODAN
- P.08. Paviment a especificar per els equipaments
- P.09. 33mm terratzo 40x40 - Classe de lliscament 1
- P.10. 10mm Paviment interior de gres porcelànic de 60x30cms. Cl.2
- P.11. 40mm morter de ciment alleugerit
- P.12. 45mm morter de ciment
- P.13. 25mm morter de ciment
- P.14. 20mm sorra
- P.15. 17mm morter de ciment
- P.16. Perfil tipus schlüter-winkel 30x30
- P.17. Làmina de polietilè revestida amb geotèxtil per ambdues cares amb reforç a les cantonades.

FS. SOSTRES.

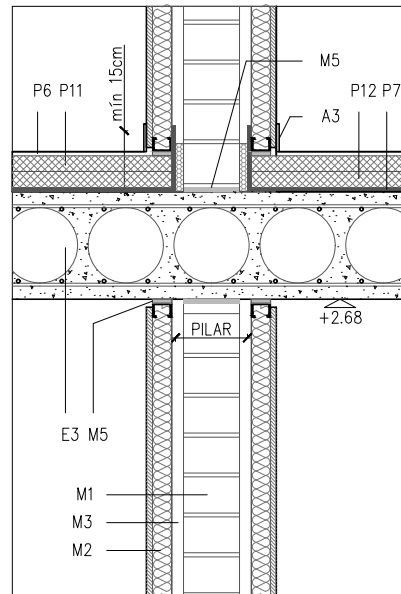
- FS.01. Cel ras de placa de guix laminat de 12.5mm sobre estructura metàl·lica
- FS.02. Cel ras de placa de guix laminat hidròfug de 12.5mm sobre estructura metàl·lica amb 5cm d'aïllament de llana mineral
- FS.03. Fals sostre de placa d'acer galvanitzat microperforat
- FS.04. Registre al fals sostre de pladur de 80x80
- FS.05. Registre al fals sostre de pladur de 120x80
- FS.06. Downlight
- FS.07. Reixeta d'extracció d'aire DBHS
- FS.08. Safata de cablejat
- FS.09. Cel ras de panells prefabricats de cel·losa PVA model EQUITONE NATURA de la casa ETERNIT o equivalent, format per plaques llises rectificades de 310x125cm i 8mm de gruix, color a triar, i col·locada cargolada amb visos inox a una subestructura oculta d'alumini

A. ACABATS

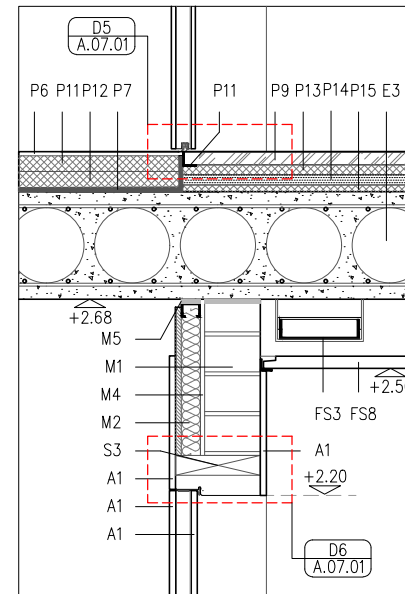
- A.01. 15mm Revestiment de fusta de pi envernissat a taller
- A.02. Revestiment ceràmic de 60x30cm d'1cm de gruix, adherit amb ciment cola per a gres porcelànic.
- A.03. Sòcol de formigó polímer 7x70mm
- A.04. Perfil extruït d'alumini tipus Alu-Stock,folkit 125, serra de gata
- A.05. Acabat de granit 2cm adherit amb morter
- A.06. Tauler postformat e:12mm color blanc



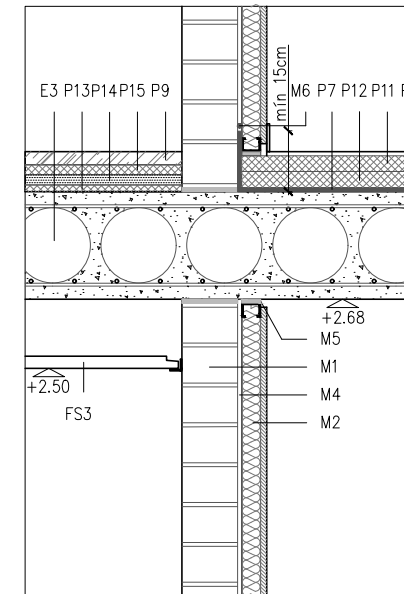
D2 PAS DE PORTA estar-bany



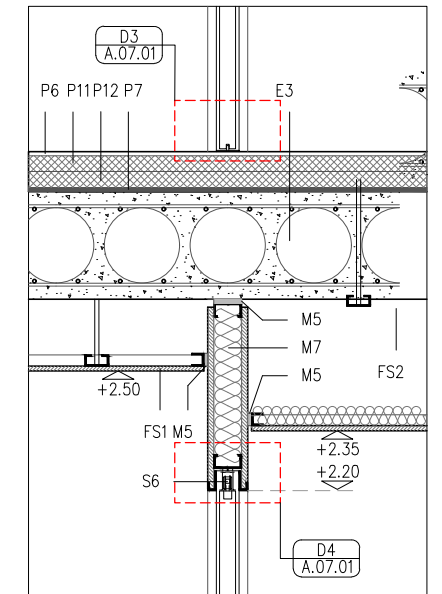
D3 MITJANA dormitori-dormitori



D4 PAS DE PORTA habitatge-espai comú



D5 espai comú-habitatge



D6 PAS DE PORTA estar-bany